

**ЛДСП 16 мм(Фасад)**

Поз.	Наименование	Кол-во	Размер	
1	Створка прав/лев	2	2 090	670

**ЛДСП 16 мм(Каркас)**

Поз.	Наименование	Кол-во	Размер	
2	Створка центр.	1	2 090	670
3	Бок прав/лев.	2	2 184	554
4	Крышка	1	2 000	554
5	Перегородка прав/лев	2	2 088	490
6	Вязка	1	1 966	490
7	Вязка	8	645	490
8	Планка	1	2 000	80
9	Цоколь	2	1 966	80
10	Ребро жесткости	3	645	138
20	Шаблон / ДСП 16 мм	3	50	100
21	Шаблон / ДСП 16 мм	3	80	100
22	Шаблон / ДСП 16 мм	1	90	250

**ЛДВП**

Поз.	Наименование	Кол-во	Размер	
13	Задняя стенка	6	1 045	660

**Штанга деревянная (1,1 м)**

Поз.	Наименование	Кол-во	Размер	
16	штанга деревянная	3	645	

**Зеркало 4 мм**

Поз.	Наименование	Кол-во	Размер	
11	Зеркало	2	950	570
12	Зеркало	4	950	150

Фурнитура	Ед.изм.	Кол-во
Заглушка для эксц. стяжки венге	шт	3,00
Заглушка для евро-стяжки венге	шт	62,00
Заглушка технологическая D 8 мм коричневая	шт	8,00
стяжка hiteh эксцентриковая	шт	3,00
стяжка-евро 6,3*50 мм	шт	62,00
Ключ для стяжки евро	шт	1,00
ручка C18 металл+ венге 224 мм	шт	2,00
подпятник	шт	8,00
уголок передней двери СТ 148	шт	2,00
уголок задней двери СТ 148	шт	4,00
ходовой ролик СТ147/148	шт	6,00
штангодержатель пластмассовый	шт	6,00
стяжка уголок 30x30x15 мм	шт	4,00
схема-сборки	шт	1,00
шуруп 4*16 мм хром	шт	114,00
Шайба D-10 (прозрачная)	шт	24,00
клей TITAN WILD 250 мл (для зеркал)	шт	1,00
Гвоздь 2 * 20 мм	шт	95,00

1. Внимательно изучить эскиз и инструкцию по сборке.
2. Разложить детали по секциям, согласно инструкции.
3. Прикрутить направляющие для выдвижных ящиков к боковинам
4. Скрепить боковины с вязками, с помощью стяжек. Во избежание перекоса створок, после того как секция собрана, необходимо измерить диагонали. Они должны быть одинаковыми (+/- 1-2 мм).
5. **Только после этих действий Вы можете прибить заднюю стенку !!!**  
Используйте данное примечание при сборке каждой секции
6. Положив изделие на боковину, примерить створки (створку).
7. При наличии с одной стороны створки, присадка осуществляется относительно верхней вязки.
8. При наличии нескольких створок, присадка начинается с верхней (относительно верхней вязки) и продолжается поочередно, с учетом зазора между створками.
9. При установке изделия, его нужно ставить на ровную поверхность, при отсутствии таковой, использовать подкладки для исправления неровностей пола. В противном случае, возможно несовпадение углов створок и ровности всего изделия.
10. Небольшое отклонение в створках, выравнивается регулировочными винтами на петлях.
11. При наличии в изделии шкантов, нужно помнить, что в первую очередь шкант помещается в поперечное отверстие, а затем присаживается в продольное.
12. При использовании шурупов, обратите внимание на то, чтобы они не оказались слишком длинными или короткими.
13. Подпятники прибиваются ограничительным ребром вовнутрь
14. При использовании шурупов или винтов с полукруглой головкой для крепления ручек в фасадах ящиков, необходимо произвести раззенковку в передней стенки ящика
15. Во избежание сколов при сверловке отверстий под ручку необходимо на выходе сверла подложить дощечку и плотно прижать к детали.
16. Нагрузка на полку не должна превышать 8 кг, при условии статичной равномерной нагрузки на полку.
17. При наличии в изделии фасадов из МДФ, облицованных пленкой ПВХ с глянцевым покрытием, то перед установкой на каркас с него необходимо удалить защитную пленку.

#### Общие правила эксплуатации и ухода за мебелью

Оптимальная температура крытых помещений с корпусной мебелью - не ниже +10°C и не выше +40°C при относительной влажности воздуха от 45% до 75%.

В процессе эксплуатации створки необходимо держать в закрытом состоянии, винты, шурупы, стяжки следует периодически подтягивать.

Следует избегать механических повреждений поверхностей, контакта с водой (в случае попадания воды следует тщательно протереть и высушить поверхность), воздействия щелочных растворов, абразивных и прочих, не предназначенных для ухода за мебелью средств.

Рекомендуется использовать мягкие ткани или замшу предварительно смоченные и хорошо отжатые перед использованием.

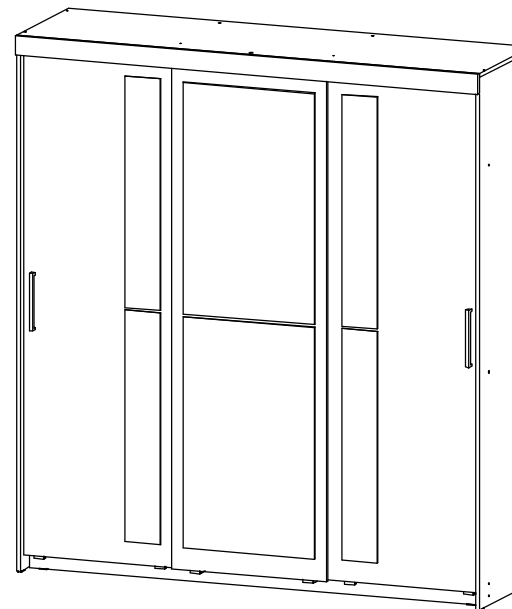
Особенности по уходу за мебелью из разных материалов смотрите на нашем сайте mcstyle.ru во вкладке "ПОКУПАТЕЛЯМ" в шапке сайта.

#### Гарантийные обязательства

1. Изготовитель гарантирует соответствие изделия требованиям ГОСТ 16371, 19917 при соблюдении покупателем правил транспортировки, хранения, сборки и эксплуатации
  2. Гарантийный срок эксплуатации изделия - 12 месяцев со дня продажи, но не более 18 месяцев со дня изготовления.
- Гарантии не распространяются на изделия поврежденные при перевозке, а также при несоблюдении правил сборки, эксплуатации и хранения, изложенных в настоящей инструкции.

## Инструкция по сборке и эксплуатации мебели

*Уважаемые покупатели, рекомендуем доверить сборку Вашей мебели профессиональным сборщикам*

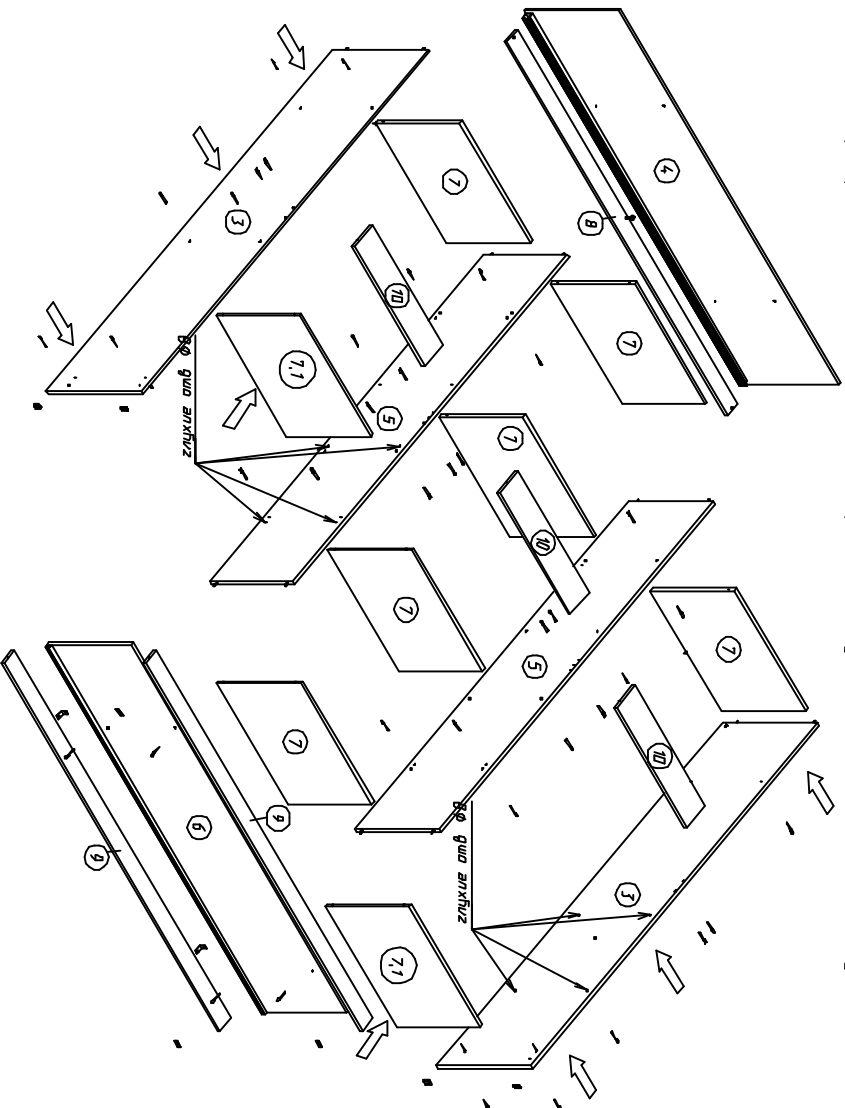


**Шкаф-купе "Комфорт-5А"**

**Габариты: 2000 x 2204 x 557 мм**

Во избежание прогиба цоколей (поз.9), их необходимо скрепить с вязкой (поз.6) с помощью уголков 30x30

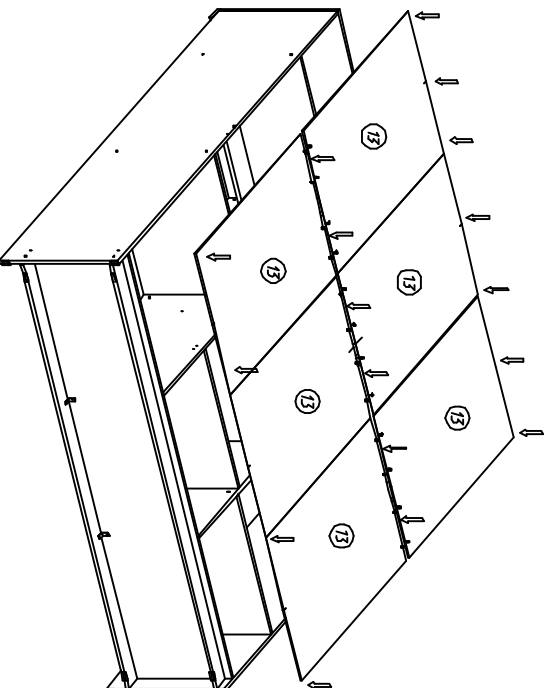
Необходимо для начала закрепить центральное ребро жесткости (поз. 10), на 2 евровинта. Для установки крайних ребер жесткости, центральное ребро нужно повернуть на 90 гр., через открывшиеся отверстия, необходимо закрепить крайние ребра жесткости. Головки евровинтов утопить, чтобы не выступали.



Внимание! Вязки 7.1 устанавливаются после основной сборки шкафа.

При сборке шкафа вязки 7.1 устанавливаются согласно пожеланию клиента. Для их установки необходимо довернуть глухие отверстия в поз. 3,5 сверлом  $\varnothing 8$  мм

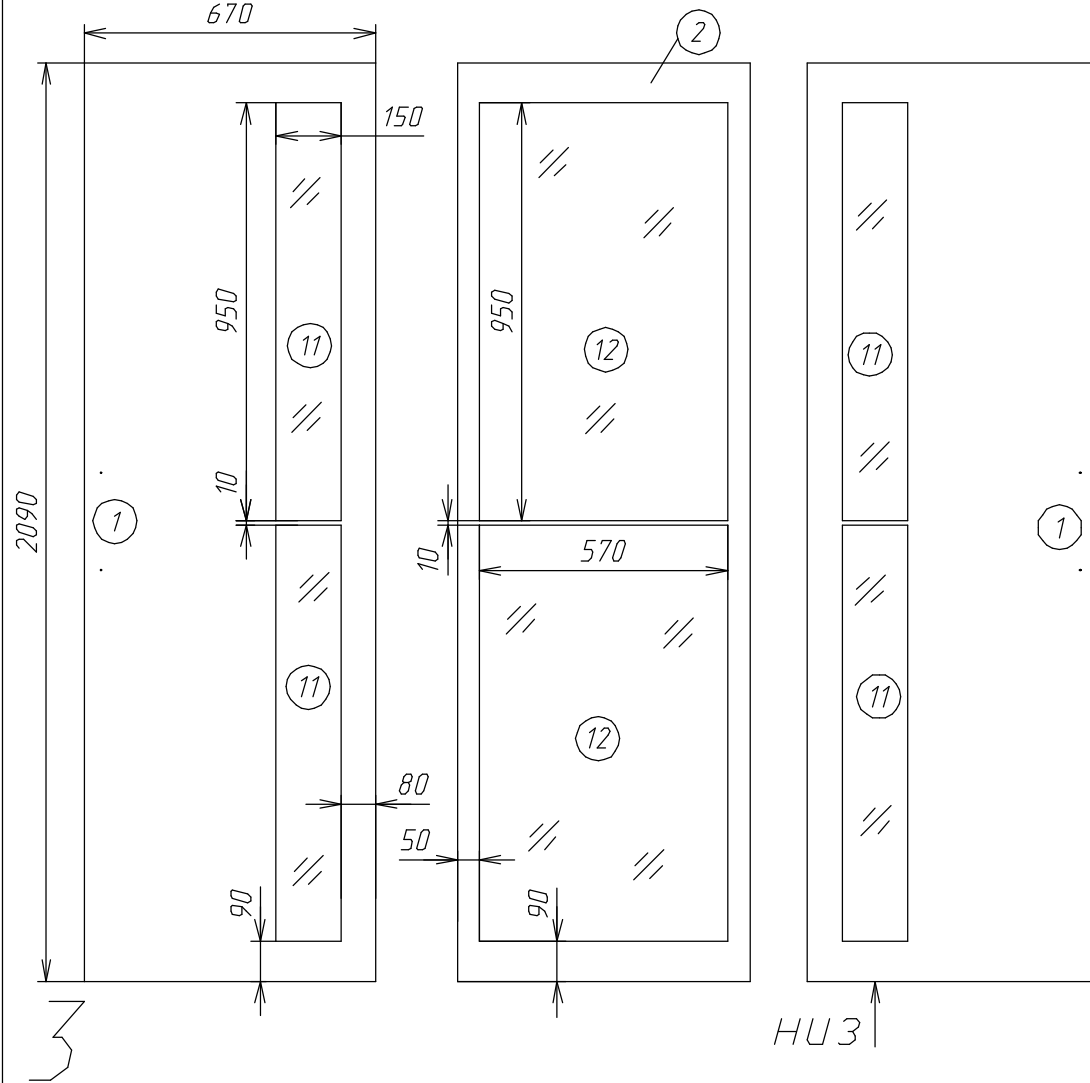
Заднюю стенку (поз. 13) закрепить гвоздями 1,2 x 25. К ребрам жесткости (поз. 10) заднюю стенку закрепить шурупами 4 x 16 + шайба  $\varnothing 10$



2

## Шкаф-купе "Комфорт-5А"

Схема расположения зеркал на створках (схема 1)



### ИНСТРУКЦИЯ ПО ПОДГОТОВКЕ И МОНТАЖУ ЗЕРКАЛ НА СТВОРКИ

После транспортировки изделия в холодную погоду, упаковки со створками и зеркалами необходимо распаковать и выдержать несколько часов в помещении, в котором будет производиться монтаж. Склеиваемые поверхности должны быть сухими, чистыми и обезжиренными, в качестве ветоши следует применять материалы, не оставляющие волокна и нити, для очистки от загрязнений рекомендуется применять чистые растворители (обезжириватель "БР-2" и т.д.), следует проявлять осторожность при работе с бытовыми и промышленными растворителями, так как содержащиеся в них примеси могут ухудшать адгезионные свойства материалов. Монтаж зеркала следует проводить на ровной горизонтальной поверхности, при температуре не ниже +10 град.С. Защитный слой с двухстороннего скотча следует удалять непосредственно перед креплением зеркала. После соединения деталей необходимо прижать зеркало по всей контактной поверхности, избегая напряжения на краях. Для полного проникновения клея и окончательного склеивания, створку с зеркалом необходимо выдержать несколько часов, не подвергая соединение нагрузке.

Для дополнительной фиксации обязательно нужно использовать клей для поклейки зеркал "Жидкие звезды" (KRASS-зеркало или др.) Клей наносится сплошной полосой, согласно схемы (см.сх.2.)

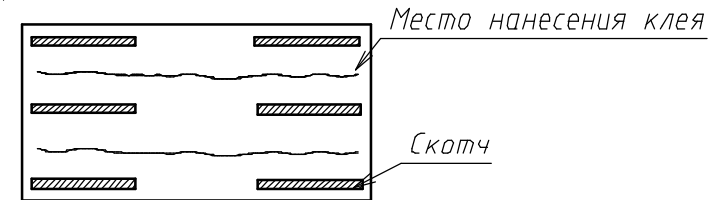
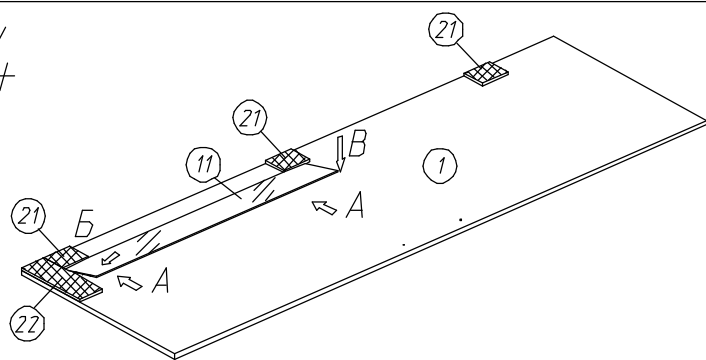


Схема нанесения клея на зеркало (Сх.2)

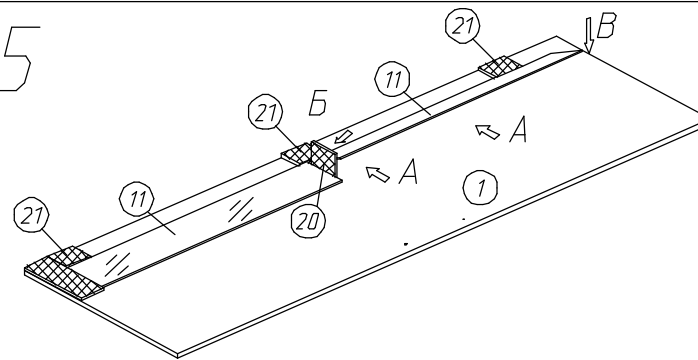
## Шкаф-купе "Комфорт-5А"

4



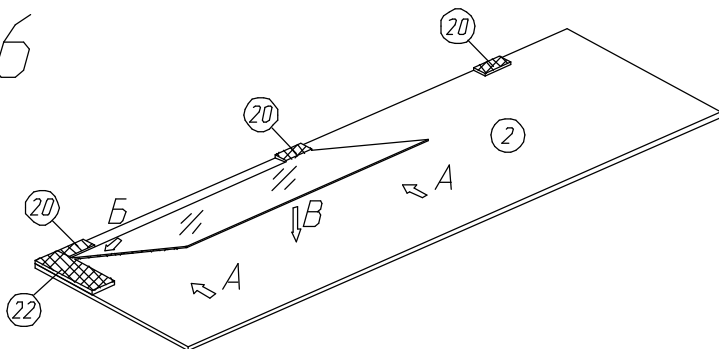
1. Для поклейки зеркала используйте схему 1 на рис. 3.
2. Приклеить заподлицо в угол створки вспомогательную деталь из ДСП (шаблон-поз. 22), и за подлицо створки (шаблон-поз. 21)
3. Зеркало поз. 11 клеится в следующем порядке (А) уперев торец зеркала к шаблону, (Б) сдвинуть в сторону шаблона и упереть, (В) плавно опустить зеркало на створку и прижать

5



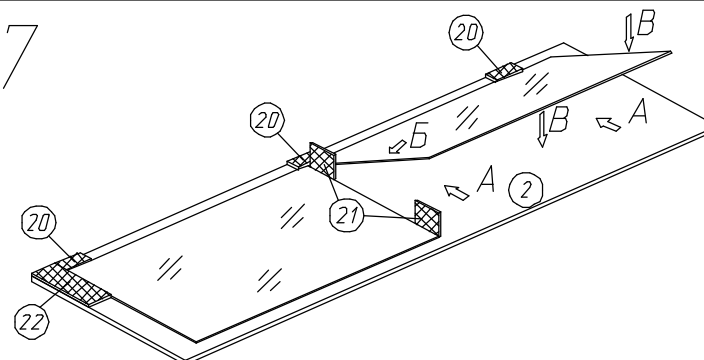
1. Для поклейки зеркала используйте схему 1 на рис. 3.
2. Вспомогательную деталь из ДСП (шаблон-поз.20) расположить торцом к поверхности створки затем уперев к торцу зеркала (поз. 11)
3. Зеркало поз.11 клеится в следующем порядке (А) уперев торец зеркала к шаблону (Б) сдвинуть в сторону шаблона и упереть, (В) плавно опустить зеркало на створку и прижать.

6



1. Для поклейки зеркала используйте схему 1 на рис.3.
2. Приклеить заподлицо в угол створки вспомогательную деталь из ДСП (шаблон-поз 22), и за подлицо створки (шаблон-поз 21)
3. Зеркала поз 12 клеится в следующем порядке: (А) уперев торец зеркала к шаблону, (Б) сдвинуть в сторону шаблона и упереть, (В) плавно опустить зеркало на створку и прижать.

7



1. Для поклейки зеркала используйте схему 1 на рис. 3
2. Вспомогательную деталь из ДСП (шаблон-поз. 21) расположить торцом к поверхности створки затем уперев к торцу зеркала (поз. 12)
3. Зеркало поз. 12 клеится в следующем порядке (А) уперев торец зеркала к шаблону (Б) сдвинуть в сторону шаблона и упереть, (В) плавно опустить зеркало на створку и прижать.

# Шкаф-купе "Комфорт-5А"

